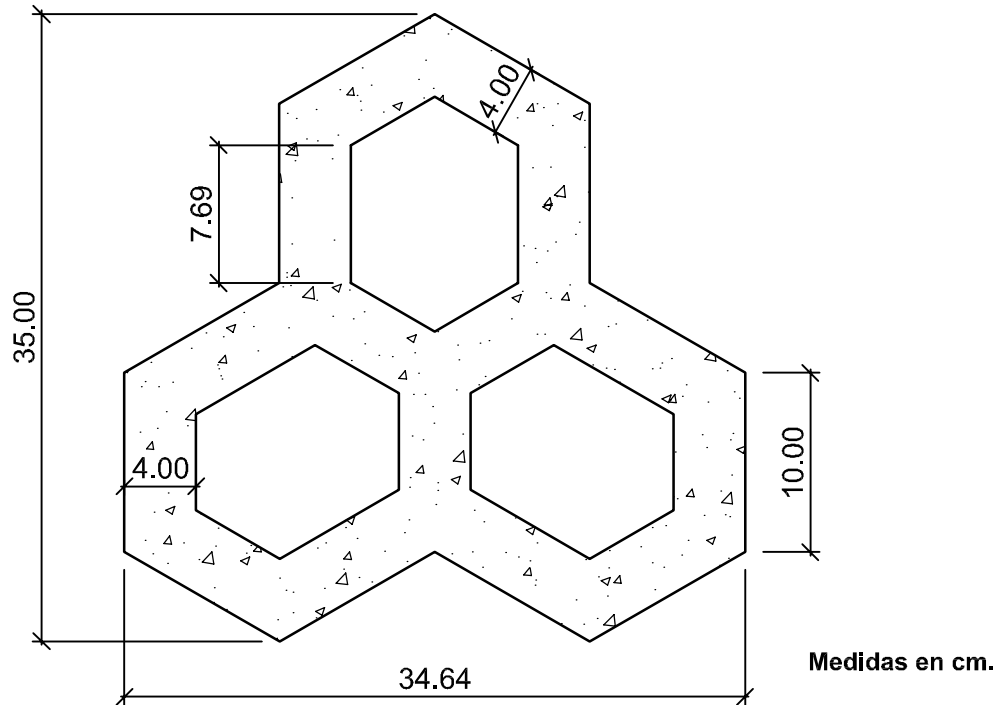
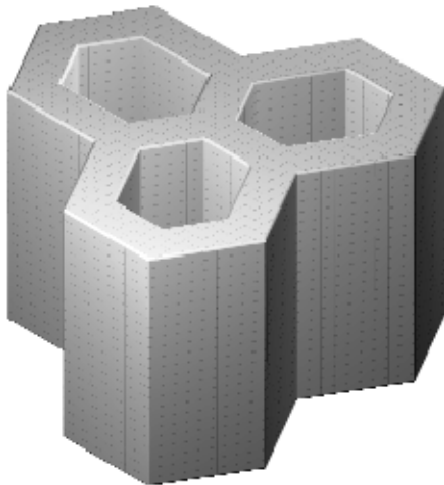


BetonCover®



<u>Nombre:</u>	<u>Altura (cm.):</u>	<u>Vol. Neto (m3):</u>	<u>Peso Aprox. (kg.):</u>
MAP 15	15	0.00734	17
MAP 20	20.5	0.01	23
MAP 25	25	0.0122	28



Densidad del H° = 2300 kg./m³

Perímetro de una pieza = 120 cm.

Cant. unitaria de bloques = 12,83 b/m²