

TABLESTACAS

APLICACIONES

- Defensa de costas
- Muelles y obras portuarias
- Entibación de excavaciones
- Muros de contención
- Ataguías lineales y circulares
- Barreras anti-contaminantes



Tablestacas Metálicas Larssen

Perfil de acero laminado en caliente.

Tablestacas Metálicas CDF

De chapa de acero conformada en frío.

Tablestacas Vinílicas Shoreguard

De policloruro de vinilo rígido.

Tablestacas de Hormigón Armado DRT

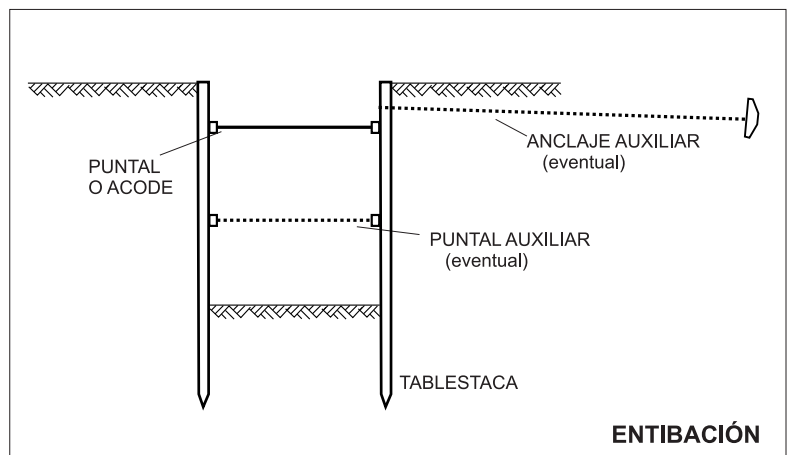
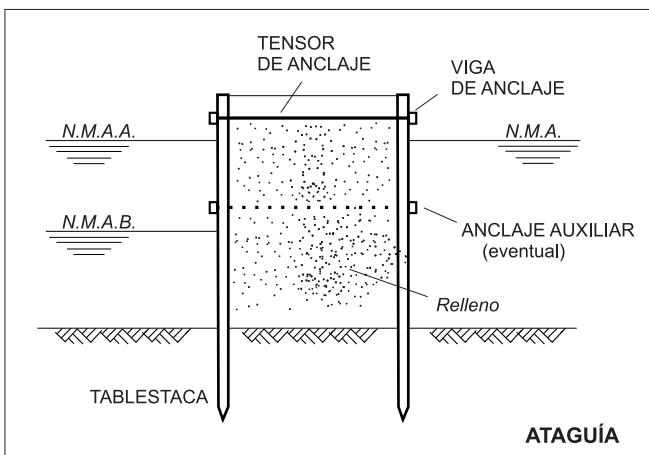
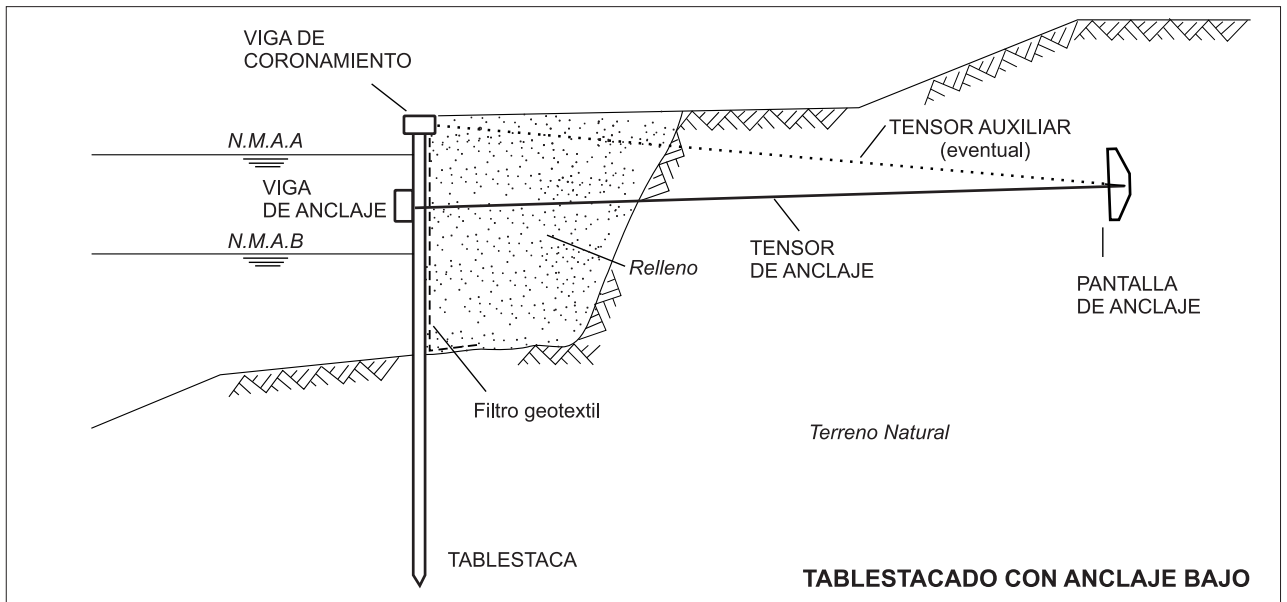
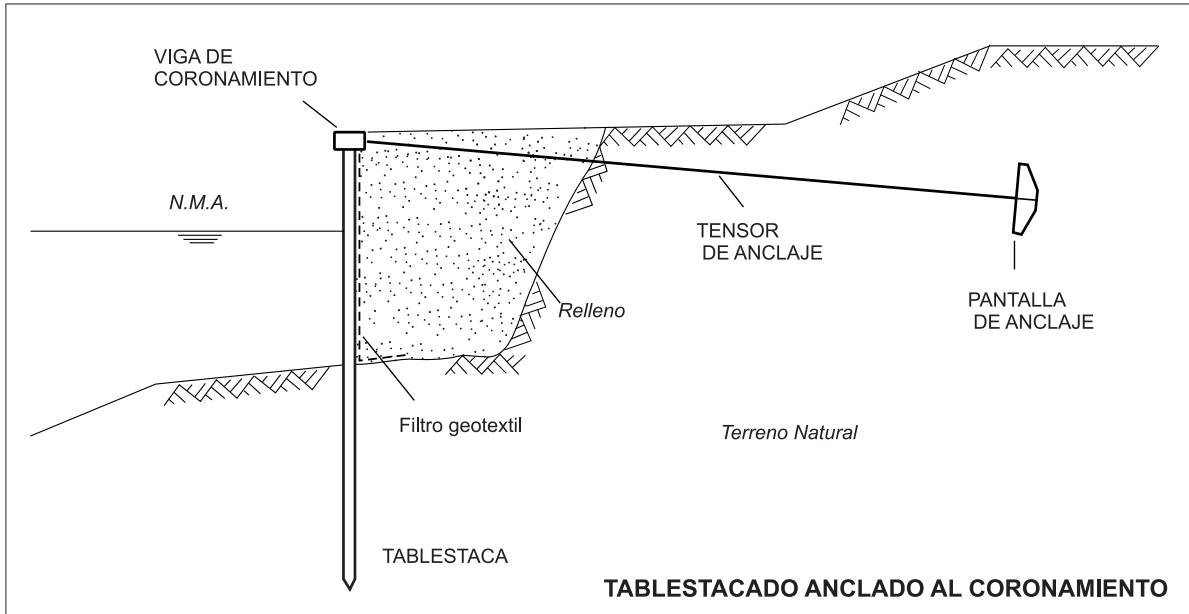
ACCESORIOS PREFABRICADOS

- Tensores y Pantallas de anclaje
- Vigas de coronamiento o arriostramiento
- Apuntalamientos para entibaciones

SERVICIOS COMPLEMENTARIOS

- Cálculo y especificación
- Hincado desde tierra o agua
- Alquiler de equipos y tablestacas

TABLESTACADOS - Esquemas Tipo



Estos esquemas son a mero título ilustrativo, debiendo cada proyectista determinar el esquema estructural y constructivo más conveniente para los requerimientos de cada obra. Puede consultarse en nuestra Oficina Técnica por otros tipos y medidas de material, al igual que por la confección de proyectos, especificaciones y dirección de obras.