



# MONOBLOCK

## DESAGÜES MODULARES



Desagües monolíticos en H<sup>o</sup>P<sup>o</sup>, con canal y reja integrados. Diseño de máxima eficiencia hidráulica, autolimpiante, resistente, antivandálico y silencioso.

Para calles, patios logísticos, y cualquier vía con tránsito intenso y continuo. Línea PD (Parking Drain): Tránsito liviano y peatonal. Línea RD (Road Drain): Tránsito intenso.

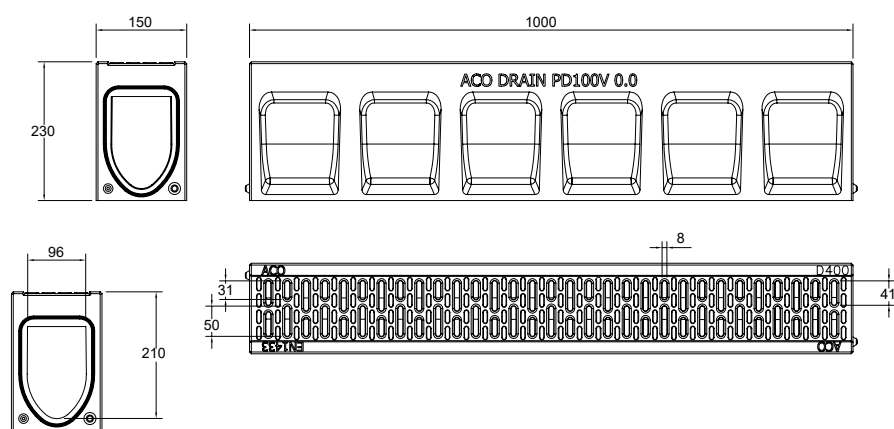


# ACO Monoblock PD100V

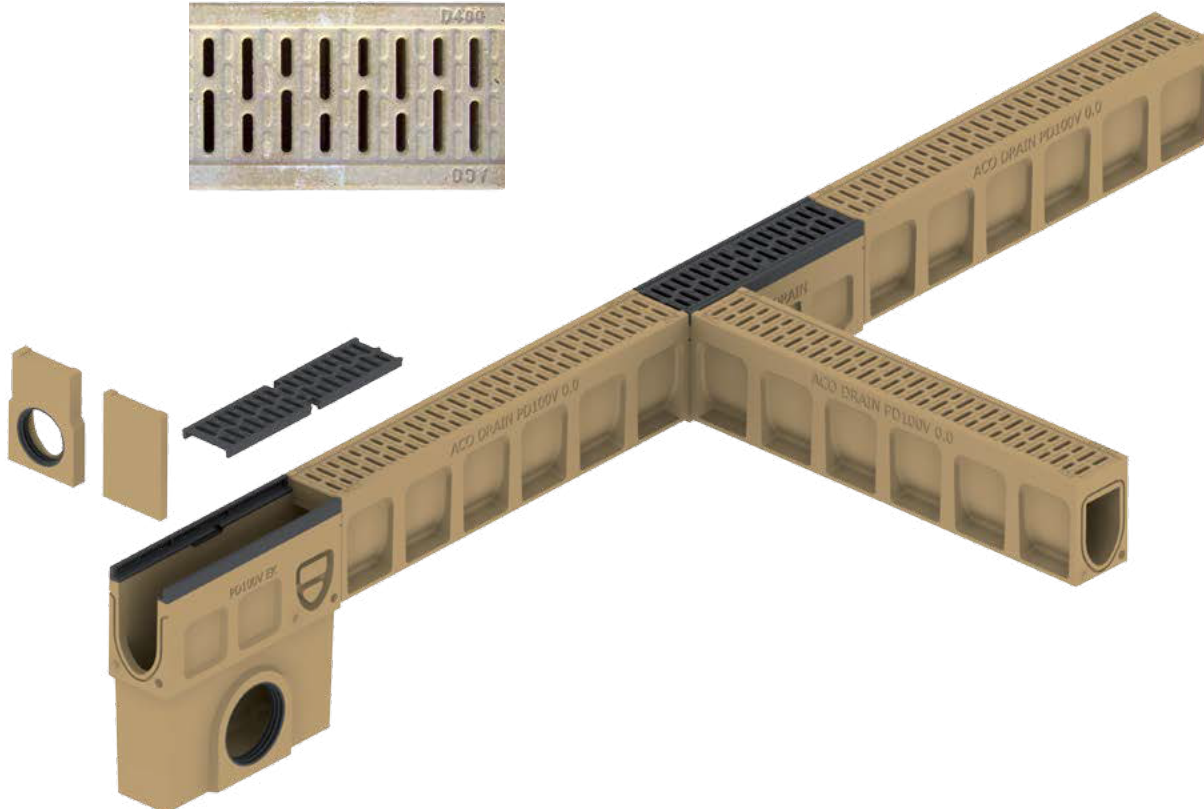
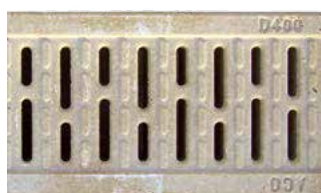
- Clases de carga C250 y D400
- Homologación CE
- Sección transversal en V
- Fijación Monoblock

## Conjuntos Canal + Reja

Tipo	Clase Carga	Descripción	Long. cm	Ancho cm	Altura i/f cm	Und. Palet	Peso Kg	Cap. Hidra. L/s	Abs. Reja cm <sup>2</sup> /m	Área cm <sup>2</sup>	Cod. Artículo
PD100V	D400	Canal PD100V 0.0	100	15	23	28	32,8	6,7	187	137	00010832



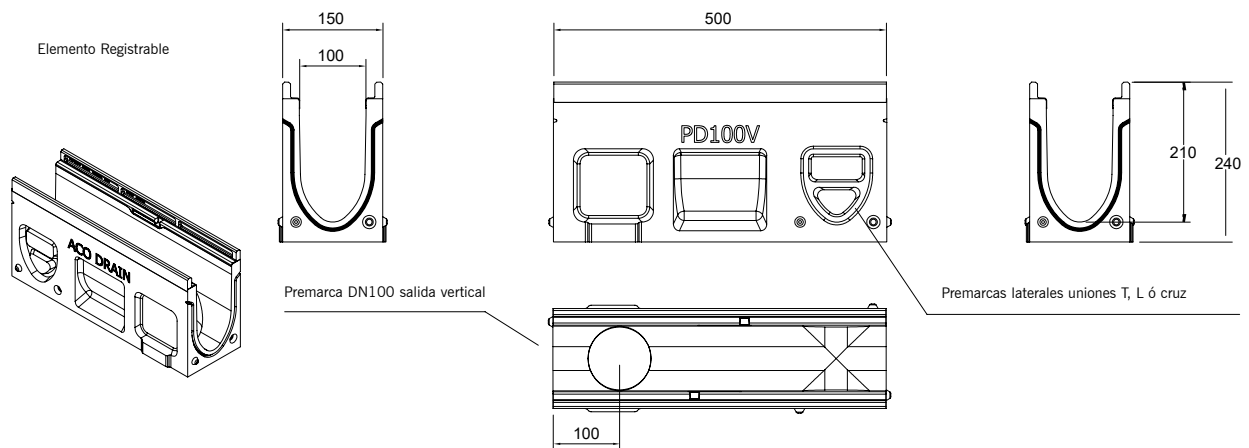
Ranura antitacón para zonas peatonales, de 8mm de ranura para sistema PD100V



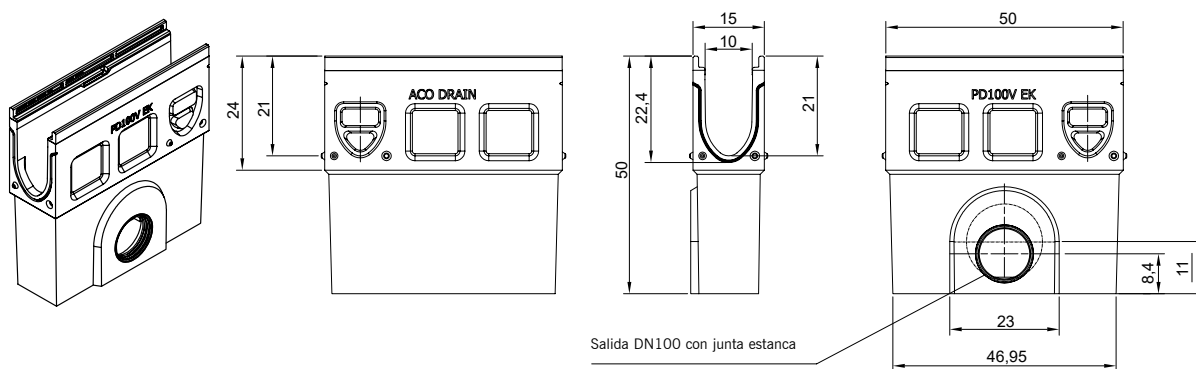


## Accesorios

Clase Carga	Descripción	Long. cm	Ancho cm	Altura i/f cm	Und. Palet	Peso Kg	Cap. Hidra. L/s	Abs. Reja cm <sup>2</sup> /m	Área cm <sup>2</sup>	Cod. Artículo
Elemento Registrable color natural, rejilla fundición clase D400 con protección anticorrosión KTL, fijación Drainlock y bastidor de fundición. Preformas laterales para uniones en L, T o Cruz.										
D400	0.1 Canal con premarca para salida vertical DN100	50	15	24	10	14	6,7	371	137	00010836
D400	0.2 Canal con junta labiolaberíntica para salida vertical DN100	50	15	23	10	14	6,5	202	137	00010835
Sumidero Registrable color natural, rejilla fundición clase D400 con protección anticorrosión KTL, fijación Drainlock y bastidor de fundición. Con salida con junta labiolaberíntica y cestillo de plástico.										
D400	Salida vertical DN150	50	15	50	-	25,3	-	371	-	00010838
-	Tapa de hormigón polímero para inicio / final de canal	2	15	23	25	1,4	-	-	-	00010833
-	Tapa de hormigón polímero para inicio / final de canal	2,5	15	20	6	1,2	-	-	-	00010834



Sumidero

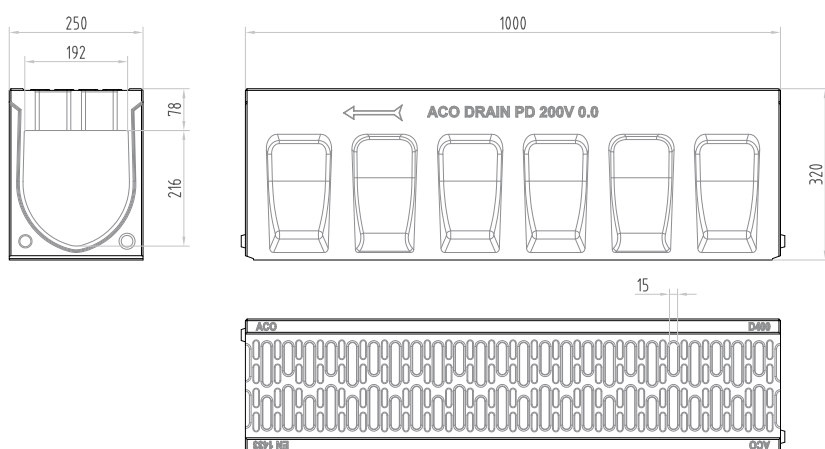


# ACO Monoblock PD200V

- Clases de carga D400
- Homologación CE
- Sección transversal en V
- Fijación Monoblock

## Conjuntos Canal + Reja

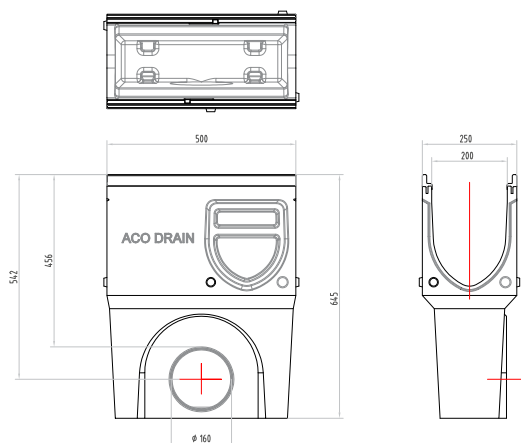
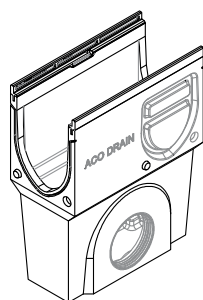
Tipo	Clase Carga	Descripción	Long. cm	Ancho cm	Altura i/f cm	Und. Palet	Peso Kg	Cap. Hidra. L/s	Abs. Reja cm <sup>2</sup> /m	Área cm <sup>2</sup>	Cod. Artículo
PD200V	D400	Canal PD200V 0.0	100	25	32	-	73	24,5	440	371	00010982



## Accesorios

Clase Carga	Descripción	Long. cm	Ancho cm	Altura i/f cm	Und. Palet	Peso Kg	Cap. Hidra. L/s	Abs. Reja cm <sup>2</sup> /m	Área cm <sup>2</sup>	Cod. Artículo
D400	Sumidero Salida DN150	50	25	64,5	-	60	-	-	-	00010987
D400	Elemento Registrable	50	25	33	-	38,5	-	-	-	00010985
D400	Tapa ciega inicio/final	40	25	32	-	1,5	-	-	-	00010983
D400	Tapa final	40	25	32	-	2,2	-	-	-	00010984

Sumidero PD200V salida DN150





En Argentina:  
**CORIPA S.A.**  
[www.coripa.com.ar](http://www.coripa.com.ar)  
✉ [info@coripa.com.ar](mailto:info@coripa.com.ar)